

enROUTE レーザースキャナ搭載型ドローン

LS1500R



豊富な実証実験で得られた信頼のプラットフォーム！

UAVと航空レーザーの組み合わせによる計測、測量、三次元モデル化が今、災害現場やi-Constructionといった様々なシーンに改革をもたらしています。その核となる高精度レーザー機器のポテンシャルを100%引き出す上での最大のポイントが、搭載する機体の性能と信頼性の高さであることは言うまでもありません。エンルートではこの度業界のパイオニアとして長年の経験を生かし、レーザースキャナ搭載用ドローン・LS1500Rを開発しました。オペレーターがレーザー機器の操作、情報収集に専念できるよう、ドローンを操縦するという意識を、少しでも軽減することをテーマとした画期的なプラットフォームです。

LS1500Rの特長



リーグル社のハイエンドレーザースキャナ「VUX-1UAV」を搭載しています。



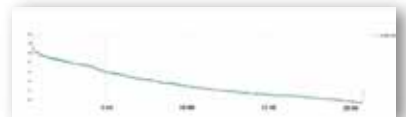
安全装備として、ジオフェンス（仮想壁）の設定が可能。安心して運用いただけます。



リアルタイムで送られてくるFPV画像で機体の情報を確認することができます。



バッテリー電圧低下時における自動帰還システムを搭載。安全な運用をお約束します。



大容量バッテリーに加え機体の大幅な軽量化を実現。20分以上の飛行が可能です。



脚部分の取り外しが可能。機械類の交換が容易にできます。



アームの折りたたみ機構によるコンパクト化を実現。小型バンでの運搬も可能です。

細かなカスタマイズにも対応 自由度の高い 実績あるプラットフォーム

eNROUTE LS1500R

ここに注目!

●専用機体ケース (810mm×780mm×790mm) で保管・運搬も安心。小型のバンでも運搬できます。



●FPV で飛行状態をリアルタイムに映像で確認することができます。(GoPro カメラを搭載)

●本機は農業機として実績のあるAC1500をベースに新開発したものです。搭載する機器を替えればUAVレーザー測量以外でも活用が可能です。搭載したい機器がある、このような業務を行いたい、といったご要望に応じて各種カスタマイズにも対応いたします。

●セット内容

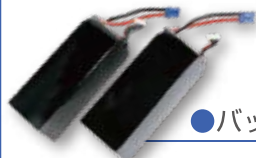
●LS1500R 本体



●プロポ (TX1)



●バッテリー



●バッテリー用充電器



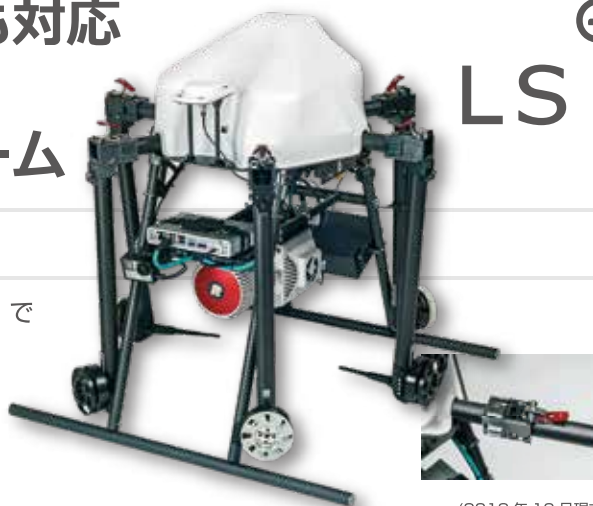
●簡易工具セット



●バッテリーチェッカー



●専用ジュラルミンケース



(2018年10月現在・仕様は予告なしに変更することがあります)

eNROUTE LS1500R 機体仕様書

項目		仕様	
機体本体	モデル名	LS1500R	
	機体形式	ローター数	6枚
		ローター径	660mm
	機体寸法	全幅×全長×全高	1,530×1,340×685mm
		軸間	1,440mm
	機体重量		21.4kg (機体+バッテリー+測定機材一式)
	機体フレーム	材質	カーボンファイバー
	バッテリー		LiPo 6セル 455Wh×2本
	オートパイロットシステム	フライトコントローラー	RidgeHawk
		自動航行装置	あり
飛行ログ機能		あり (位置情報、高度、時刻、飛行姿勢)	
その他		自動帰還機能 ※1	
飛行性能	最大飛行時間	ホバリング	20分 (バッテリー2本搭載)
		サーベイト飛行	20分 (バッテリー2本搭載)
	最長飛行距離		4500m
	飛行速度	水平	8m/s
		上昇	3m/s
最高到達速度		2,100m (出荷時制限 149m)	
耐風性能		10m/s	
通信	プロポ	メーカー・型式	エンルート TX1
		使用周波数帯	2.4GHz
		電波到達距離	1,000m
その他	安全性	灯火	LEDによる前方 (赤)・後方向 (緑)の灯火装置 ※2
		自動帰還機能①	バッテリー残量規定値以下での帰還
		自動帰還機能②	プロポ通信断での帰還
	自動帰還機能③	飛行距離制限値 (ジオフェンス) オーバー時の帰還	
映像伝達	メーカー・型式	送信機 WTW-TR23T / 受信機 WTW-TR23R	
	通信周波数帯	2.4GHz	
	通信距離	300m (見通し)	
	映像伝送形式	SD	
カタログ掲載例のレーザー測量機		リーグル社 VUX-1UAV	

※1) バッテリー電圧 43.5V・残量 14% 程度で作動

※2) ユーザーの希望で設定変更可能

直営スクールも開催

エンルートでは直営のドローン操縦者スクール”E.R.T.S.”を開催しています。国交省 HP にも掲載されている認定スクールで、実績を積んだインストラクターによる懇切丁寧なレクチャーをモットーとしています。もちろん、本機の操縦ノウハウを効率的に習得していただくことが可能となっています。



いま使える日本の「働くドローン」

eNROUTE

株式会社 エンルート

〒351-0036 埼玉県朝霞市北原 2-4-23
Phone:048-423-0126 (代表)
Fax:048-487-7193
www.enroute.co.jp

※「働くドローン」は株式会社エンルートの登録商標です。